

SERIE / SERIES T7B / T7B

I trasmettitori della serie T7B-E (livello) e T7B-G (densità) basano il loro funzionamento sul principio di Archimede e sono progettati per la misura in continuo del livello, dell'interfaccia e del peso specifico di liquidi in tutte le applicazioni industriali, offrendo caratteristiche di estrema affidabilità e robustezza.

Il sistema di trasmissione della forza di galleggiamento del dislocatore non è influenzato da attriti di rotazione ed è utilizzabile fino a pressioni di 100 bar e temperature da -100°C a +350°C.

Working system of T7B-E (level) and T7B-G for specific gravity (density) series transmitters is based on Archimede's buoyancy principle. These instruments are designed for continuous measurement of level, interface and density of liquids in all industrial applications, offering very high reliability and robustness within a wide pressure and temperature range: -1÷100 bar / -100°C ÷ +350°C.

CAMPI DI APPLICAZIONE

I trasmettitori serie T7B sono utilizzati in tutti i settori industriali per la rilevazione continua di peso specifico, livello e interfaccia di liquidi in serbatoi aperti o chiusi.

Grazie alle soluzioni costruttive adottate il T7B consente di realizzare un sistema di misura affidabile e facile da installare senza la necessità di prevedere componenti aggiuntivi.

CARATTERISTICHE TECNICHE

- Alimentazione 10÷40Vdc
- Uscita 4÷20mA tecnica 2 fili (min 3.85mA, max 21.5mA) + Protocollo di comunicazione HART®
- Velocità di risposta: <256 ms (Std. Hart®)
- Frequenza di aggiornamento della variabile misurata: $\approx 1s$
- Campo di misura livello: Min.= 0.3 metri - Max.= 10 metri
- Accuratezza totale livello: $\pm 0.4\%FS$
- Risoluzione livello: 0.01%FS
- Campo di misura densità: Min.= 0.5kg/l - Max.= 3kg/l
- Accuratezza totale densità: tipica $\pm 3gr/l$, massima $\pm 5gr/l$
- Risoluzione densità: 1gr/l
- Pressione statica massima: 100 bar (a richiesta)
- Temperatura ambiente: -40÷85°C (+120°C a richiesta)



APPLICATION FIELDS

T7B series transmitters are used in all industry branches for continuous measurement of specific gravity, level and interface of liquids in open or closed tanks. Because of the adopted construction solutions, T7B allows to realize a reliable measuring system easy to install since no additional components are required.

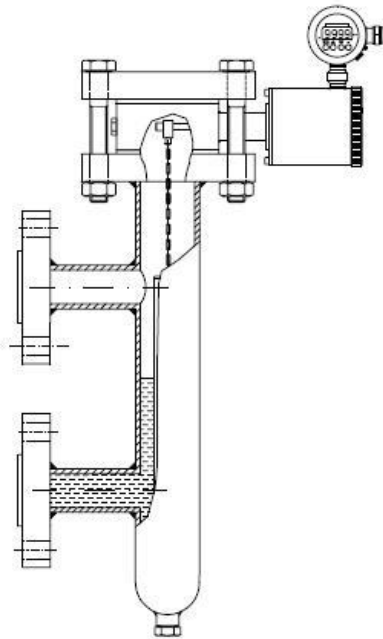
TECHNICAL FEATURES

- Supply 10÷40Vdc
- Output 4÷20mA 2 wire system (min 3.85mA, max 21.5mA) + HART® communication protocol
- Response time: <256 ms (Std Hart®)
- Measured value update frequency: $\approx 1s$
- Measuring range level: Min.= 0.3 meters - Max.= 10 meters
- Total accuracy level: $\pm 0.4\%FS$
- Resolution level: 0.01%FS
- Measuring range density: Min.= 0.5kg/l - Max.= 3kg/l
- Total accuracy density: typical $\pm 3gr/l$, max $\pm 5gr/l$
- Resolution density: 1gr/l
- Maximum static pressure: 100 bar (on request)
- Ambient temperature range: -40÷85°C (+120° on request)

- Temperatura di processo $-100 \div 200^{\circ}\text{C}$ ($+350^{\circ}\text{C}$ alettato)
- Deriva alla pressione statica: $0.1\% \text{FS} \times 10\text{bar}$
- Deriva termica di zero: $0.15\% \times 10^{\circ}\text{C}$ ($-20 \div 70^{\circ}\text{C}$)
- Carico massimo: $R_{\text{max}} = (V_{\text{cc}} - 12\text{V}) / 21.5\text{mA}$ con uscita HART®: $220\Omega < R_{\text{L}} < 600\Omega$
- Damping: $0 \div 60\text{s}$
- Peso del dislocatore: max 2.4kg
- Temperatura stoccaggio: $-50 \div 130^{\circ}\text{C}$ ($-40 \div +90^{\circ}\text{C}$ con indicatore)

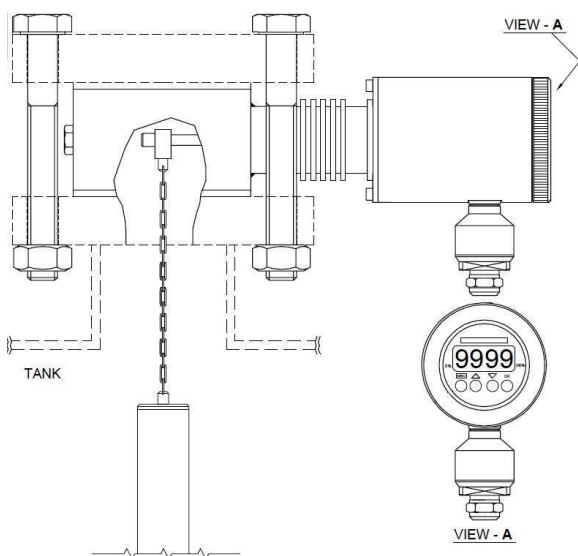
- **Process temperature range:** $-100 \div 200^{\circ}\text{C}$ ($+350^{\circ}\text{C}$ finned)
- Static pressure shift: $0.1\% \text{FS} \times 10\text{bar}$
- Zero thermal drift: $0.15\% \times 10^{\circ}\text{C}$ ($-20 \div 70^{\circ}\text{C}$)
- Max load: $R_{\text{max}} = (V_{\text{dc}} - 12\text{V}) / 21.5\text{mA}$ with HART® output: $220\Omega < R_{\text{L}} < 600\Omega$
- Damping: $0 \div 60\text{s}$
- Displacer weight: max 2.4kg
- Storage temperature : $-50 \div 130^{\circ}\text{C}$ ($-40 \div +90^{\circ}\text{C}$ with indicator)

ESEMPIO CONFIGURAZIONE / CONFIGURATION EXAMPLE



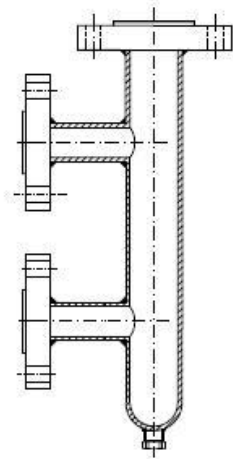
A) Trasmittitore elettronico per misura continua di livello, elettronica integrata, campo misura $0 \div 1500$ mm, custodia AISI 316 con testa girevole, attacco al processo wafer DN80, materiale guarnizioni FPM, parti bagnate AISI 316/ELGILOY, lunghezza dislocatore 1500mm, temperatura processo $-10 \div 60^{\circ}\text{C}$, pressacavo inox PG13, uscita $4 \div 20$ mA + HART protocol, completo di indicatore digitale e pulsanti.

A) Electronic transmitter for continuous level measurement, integrated electronics, measuring range $0 \div 1500$ mm, AISI 316 housing with rotating head, process connection flange ND80, gasket material FPM, AISI 316/ELGILOY wetted parts, displacer length 1500 mm, process temperature $-10 \div 60^{\circ}\text{C}$, PG13 st.st. cable gland, $4 \div 20$ mA+HART protocol output, complete with Digital indicator and push buttons.



B) Trasmittitore elettronico per misura continua di livello, elettronica integrata, campo misura $0 \div 1000$ mm, custodia AISI 316 con testa fissa, attacco al processo wafer DN80, materiale guarnizioni FPM, parti bagnate AISI 316/301, lunghezza dislocatore 1200mm, temperatura processo $-40 \div 150^{\circ}\text{C}$, pressacavo inox PG9, uscita $4 \div 20$ mA + HART protocol, completo di indicatore digitale e pulsanti.

B) Electronic transmitter for continuous level measurement, integrated electronics, measuring range $0 \div 1000$ mm, AISI 316 housing with fixed head, process connection flange ND80, gasket material FPM, AISI 316/301 wetted parts, displacer length 1200 mm, process temperature $-40 \div 150^{\circ}\text{C}$, PG9 st.st. cable gland, $4 \div 20$ mA+HART protocol output, complete with Digital indicator and push buttons


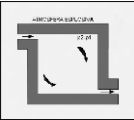
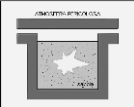
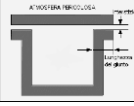

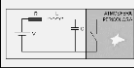



CAMERA PER MONTAGGIO ESTERNO DISPONIBILE A RICHIESTA
CAGE FOR EXTERNAL MOUNTING AVAILABLE ON REQUEST

Con riserva di variazioni tecniche/Technical changes reserved

Modi di protezione contro l'esplosione per apparecchiature elettriche utilizzate in atmosfere pericolose

Methods of explosion protection for electrical equipment used in hazardous atmospheres

Modo di protezione Protection Concept	Sigla Symbol	Simbolo Icon	Descrizione Description	Categoria Category	Norma EN EN Standard
Regole generali General requirements	-	-	Regole generali General requirements	-	EN 50014
Immersione in olio Oil immersion	Ex o		Gas esplosivo escluso immergendo in olio la sorgente di innesco Explosive gas excluded by immersing ignition source in oil	2	EN 50015
Sovrappressione interna Pressurized	Ex p		Gas esplosivo escluso mantenendo una sovrappressione attorno alla sorgente di innesco mediante un gas neutro. Explosive gas excluded by surrounding ignition source with pressurized inert gas	2	EN 50016
Immersione sotto sabbia Powder filled	Ex q		Riempimento della custodia con un materiale polverulento. Explosive gas excluded by immersing ignition source in sand	2	EN 50017
Prova di esplosione Explosion proof	Ex d		Custodia resistente all'esplosione interna di una miscela esplosiva impedendo la propagazione della combustione verso l'atmosfera circostante. Ignition within the apparatus enclosure is contained and will not ignite surrounding explosive atmosphere	2	EN 50018
Sicurezza aumentata Increased safety	Ex e		Progettate per evitare che si verifichino temperature superficiali eccessive e la comparsa di archi o scintille. Designs excludes the possibility of incendive arcs, sparks or hot surfaces	2	EN 50019
Sicurezza intrinseca Intrinsic safety	Ex ia		Circuito nel quale l'energia e la temperatura sui componenti sono ridotte a livelli sicuri. Energy in circuit and temperature on components reduced to a safe level	1	EN 50020
	Ex ib			2	
Non incendive Non incendive	Ex n		Apparecchiature che, in funzionamento normale e in certe condizioni anomale specificate nella norma, non provocano l'accensione dell'atmosfera pericolosa circostante Apparatus will not ignite explosive gas in normal operation, faults unlikely to occur	3	EN 50021
Incapsulamento Encapsulation	Ex m		Gas esplosivo escluso incapsulando in una resina la sorgente di innesco. Explosive gas excluded by encapsulating the ignition source in resin	2	EN 50028

CODICE D'ORDINAZIONE \ ORDERING CODE

T7B	Trasmittitore elettronico di livello, interfaccia e densità Smart / Level, Interface and Density Transmitter Smart
01	Tipo di misura / Type of measure
<input type="checkbox"/>	G Peso Specifico / Specific Gravity
<input type="checkbox"/>	E Livello / Level
<input type="checkbox"/>	Z Speciale / Special
02	Tipo di sensore / Sensor type
<input type="checkbox"/>	B5 Dislocatore AISI 316 SS L=1829 mm / 72" / AISI 316 SS Displacer L=1829 mm / 72"
<input type="checkbox"/>	B8 Dislocatore AISI 316 SS L=3048 mm / 120" / AISI 316 SS Displacer L=3048 mm / 120"
03	Campo di misura / Measuring range
<input type="checkbox"/>	D04 500 ÷ 3000 gr/lt
<input type="checkbox"/>	ZZZ Speciale / Special
04	Olivo di riempimento / Filling oil
<input type="checkbox"/>	8 Olio silconico standard -40/+200°C / Siliconic Oil -40/+200°C
<input type="checkbox"/>	Z Speciale / Special
05	Limiti temperatura di processo / Process temperature limits
<input type="checkbox"/>	M Fino a 150°C / Up to 150°C
<input type="checkbox"/>	N Fino a 350°C con estensione alettata / Up to 350°C with finned arm
06	Materiale e tipo custodia / Housing material and type
<input type="checkbox"/>	A13 AISI 316 Ø 75 mm 1 coperchio attacco posteriore con riferimento esterno INOX / AISI 316 Ø 75 mm 1 cover bottom with atmospheric reference INOX
<input type="checkbox"/>	A15 AISI 316 Ø 75 mm 1 coperchio attacco radiale con riferimento Gore / AISI 316 Ø 75 mm 1 cover bottom with reference Gore
<input type="checkbox"/>	A20 AISI 316 Ø 75 mm 2 coperchi con riferimento Gore testa fissa / AISI 316 Ø 75 mm 2 covers with reference Gore fixed head
<input type="checkbox"/>	A21 AISI 316 Ø 75 mm 2 coperchi con riferimento Gore testa fissa / AISI 316 Ø 75 mm 2 covers with reference Gore rotating head
<input type="checkbox"/>	D09 Alluminio verniciato Serie B / Aluminium painted Series B
<input type="checkbox"/>	Z99 Speciale / Special
07	Attacco al processo / Process connection
<input type="checkbox"/>	W23 Wafer DN80
<input type="checkbox"/>	W72 Wafer DN 3" ANSI 150 RF
<input type="checkbox"/>	Z99 Speciale / Special
08	Lunghezza estensione / Extension length
<input type="checkbox"/>	N00 Nessuna estensione. / No extension.
09	Materiale sensore (Dislocatore) / Sensor material (Displacer)
<input type="checkbox"/>	A Acciaio inox AISI 316 / AISI 316 SS
<input type="checkbox"/>	B Acciaio inox AISI 316L / AISI 316L
<input type="checkbox"/>	K Hastelloy C
<input type="checkbox"/>	I Hastelloy B
<input type="checkbox"/>	M Monel
<input type="checkbox"/>	Z Speciale / Special
10	Guarnizione lato processo / Process gasket material
<input type="checkbox"/>	Z Speciale / Special
11	Materiali parti bagnate / Wetted parts material
<input type="checkbox"/>	A AISI 316 / AISI 316
<input type="checkbox"/>	B AISI 316L / SS AISI 316L
<input type="checkbox"/>	D AISI 316L-14404 + AISI 301 / SS AISI 316L-14404 + AISI 301
<input type="checkbox"/>	E AISI 316L-14404 + ELGILOY / SS AISI 316L-14404 + ELGILOY
<input type="checkbox"/>	M Hastelloy B
<input type="checkbox"/>	N Hastelloy C 276
<input type="checkbox"/>	S Monel
<input type="checkbox"/>	Z Speciale / Special

12 Connessione elettrica / Electrical connection

- 19 Pressacavo Acciaio Inox AISI 316 PG9 IP67 per cavo Ø 5÷7 mm / AISI 316 SS Gland PG9 IP67 for cable Ø 5÷7 mm
- 20 Pressacavo Acciaio Inox AISI 316 PG13 IP67 per cavo Ø 8÷12 mm / AISI 316 SS Gland PG13 IP67 for cable Ø 8÷12 mm
- 99 Speciale / Special

13 Uscita elettrica / Electrical output

- A Corrente 4 ÷ 20 mA 2 fili + HART (std 0,25% FS) / Current output 4 ÷ 20 mA 2 wires + HART (std 0,25% FS)

14 Certificazione Ex / Ex type approval

- C4 IECEx Ex ia IIC T6, T5, T4 Ga
- N0 Nessuna certificazione Ex / No Ex certification

15 Opzioni e accessori / Options and accessories

- 02 Certificato Navale / Marine type approval
- 21 Certificato SIL / SIL Certificate
- 10 Rapporto di taratura su 5 punti / Calibration report on 5 points
- 01 Rapporto di test e materiali secondo EN 10204 / Test and material report according to EN 10204
- 05 Giunto scorrevole per fissaggio cavo / Sliding bracket on submersible cable
- NN Nessuna opzione / No options

I codici elencati sono solo alcuni di quelli disponibili, per una codifica completa contattare valcom@terranova-instruments.com
Listed codes are just few of those available, for a complete codification please contact us at valcom@terranova-instruments.com



SCIGATE AUTOMATION (S) PTE LTD

No.1 Bukit Batok Street 22 #01-01 Singapore 659592

Tel: (65) 6561 0488

Fax: (65) 6562 0588

Email: sales@scigate.com.sg

Web: www.scigate.com.sg

Business Hours: Monday - Friday 8.30am - 6.15pm